

## 1. Handlungsschritt (25 Punkte)

a) 4 Punkte

Z. B.:

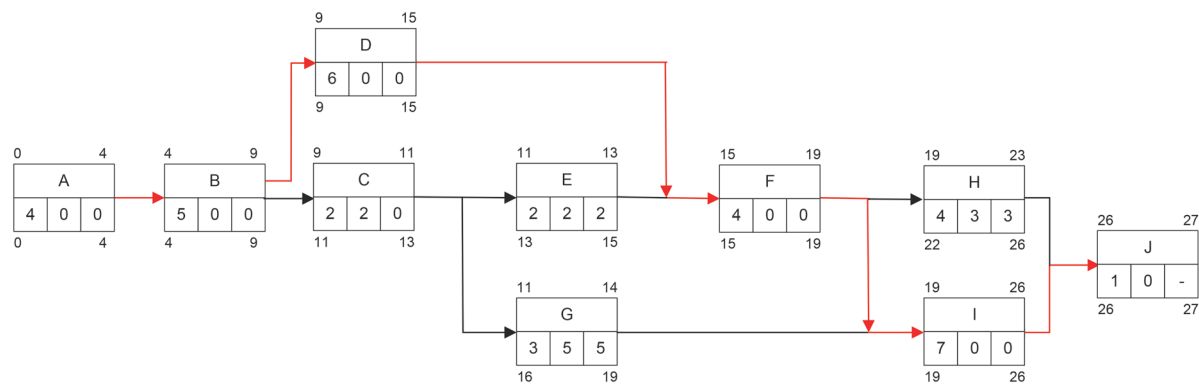
- Offenes System
- Historie nachvollziehbar
- Ergänzungen und Berichtigungen möglich
- Abteilungsübergreifende Nutzung möglich
- Kostengünstig

b) 4 Punkte

Funktionen von Content-Management-Systemen sind z. B.:

- Bereitstellung unterschiedlicher Vorlagen für verschiedene Typen von Einzelseiten und Webseiten
- Redaktionelle Systemhierarchien wie Autoren, Editoren, Webmaster und Lektoren, die Inhalte erzeugen, genehmigen, korrigieren oder freischalten
- Ausführliches Versionsmanagement, um die Entwicklung/Änderung von Beiträgen zu verfolgen
- Publishing-Prozess-Unterstützung mit mehreren Personen, die verschiedene Aufgaben bewältigen

ca) 15 Punkte



cb) 2 Punkte

Das Projektende verschiebt sich um einen Tag, da Vorgang E nur einen Gesamtpuffer von zwei Tagen hat.

## 2. Handlungsschritt (25 Punkte)

a) 20 Punkte



Alternative Lösungen sind möglich.

ba) 2 Punkte

Dekompression von %53V nicht eindeutig. Kann fünfmal 3 und einmal V oder 53-mal V bedeuten.

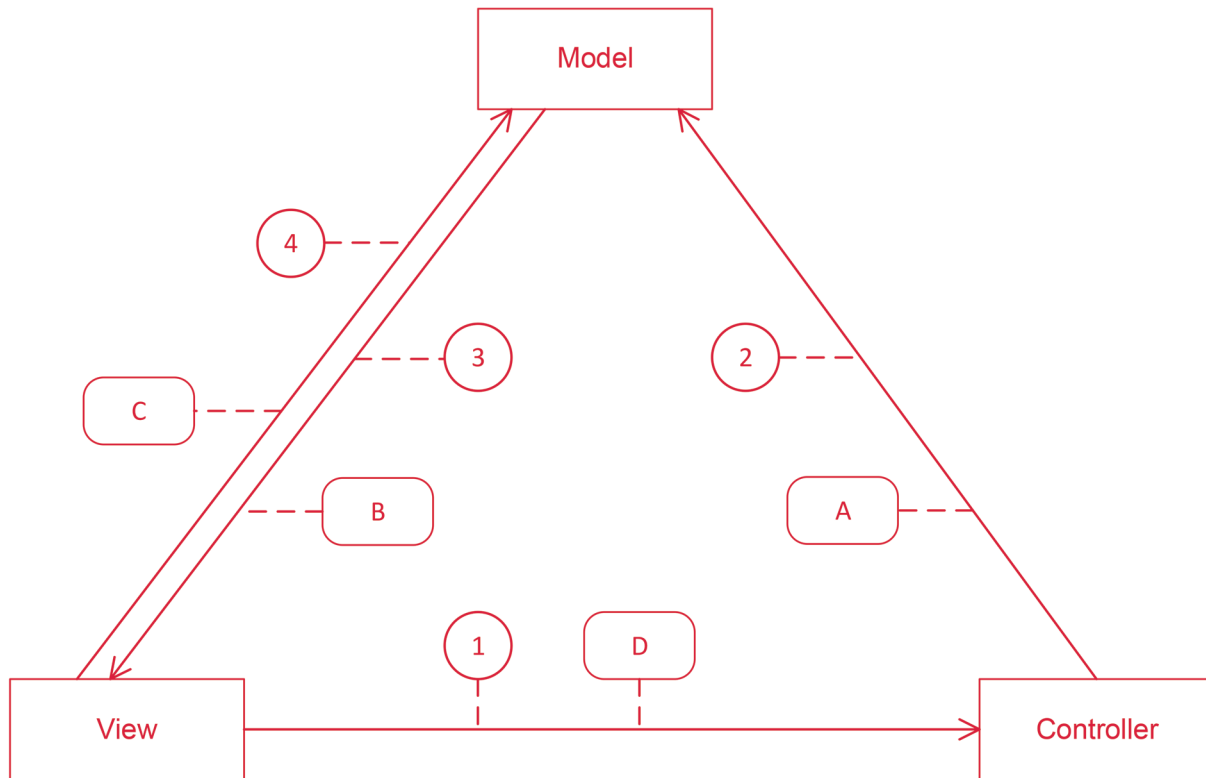
bb) 3 Punkte

Z. B.

- Erkennung der Lauflängenkodierung mit Start- und Endkennzeichen
- Anzahl der Ziffern soll immer einstellig sein

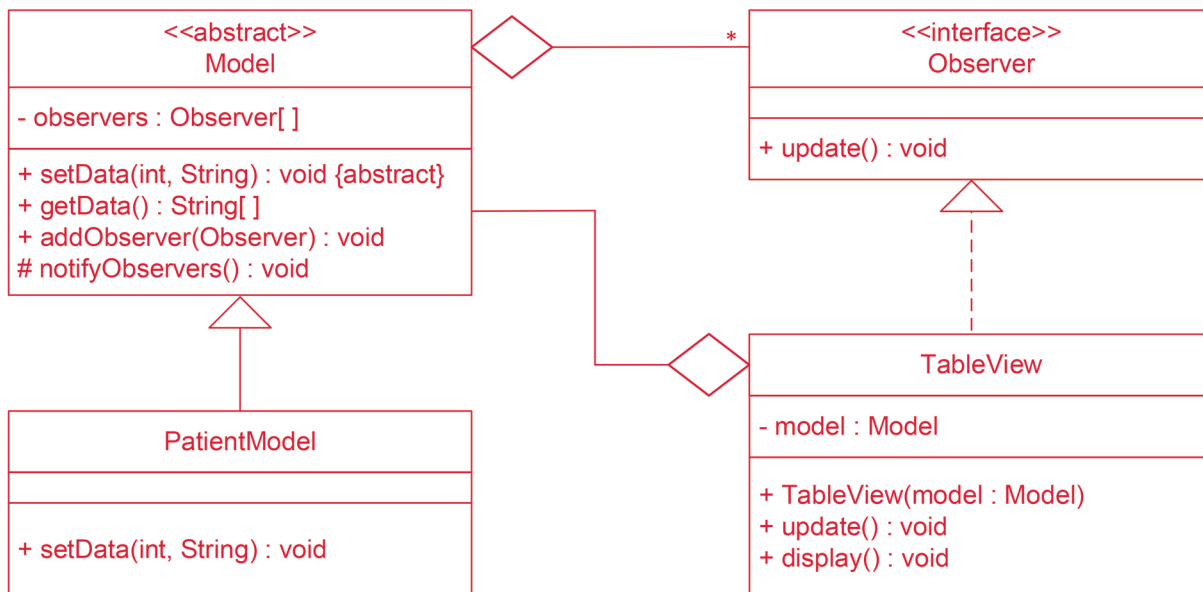
### 3. Handlungsschritt (25 Punkte)

- a) 4 Punkte  
0,5 Punkte je richtigem Eintrag



- ba) 6 Punkte

1 Punkt Vererbung, 1 Punkt Realisierung, 2 x 1 Punkt je Aggregation, 2 x je 1 Punkt für überschreiben von „setData“ und „update“



- bb) 3 Punkte

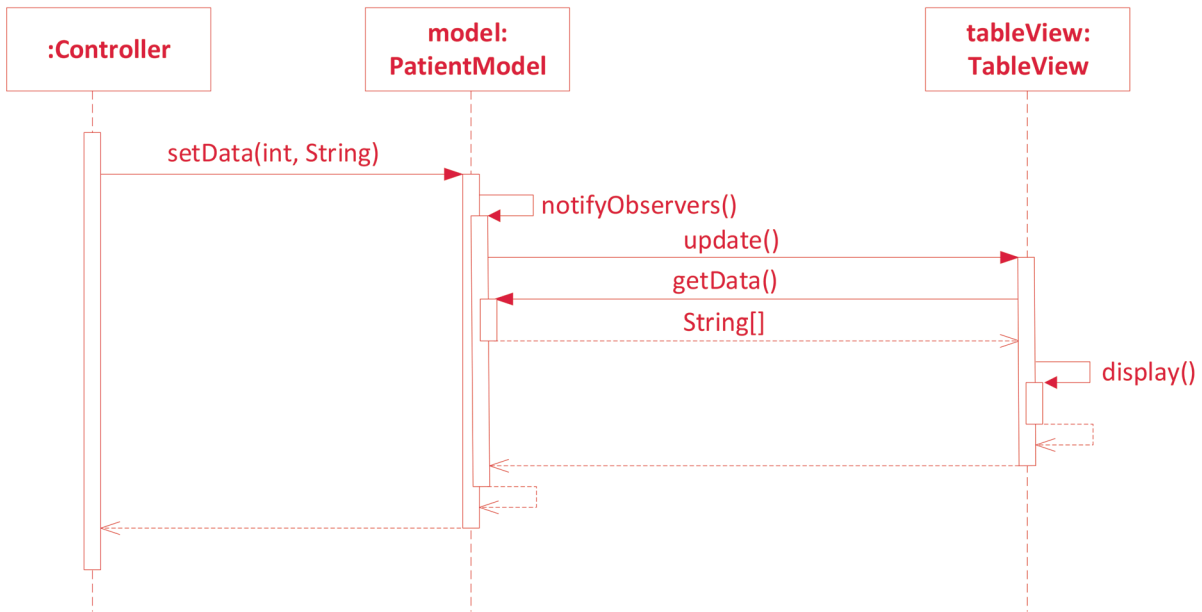
```
+ TableView(model : Model)
this.model := model 1 Punkte
model.addObserver(this) 2 Punkte
```

- bc) 3 Punkte

```
# notifyObservers() : void
foreach(Observer o : observers) 2 Punkte
o.update() 1 Punkt
end foreach
```

bd) 7 Punkte

4 x 0,5 Punkte je Pfeilpaar, 4 x 0,5 Punkte je Methodenbalken, 4 x 0,5 Punkte je Aufrufbeschriftung, 1 Punkt Rückgabebeschriftung



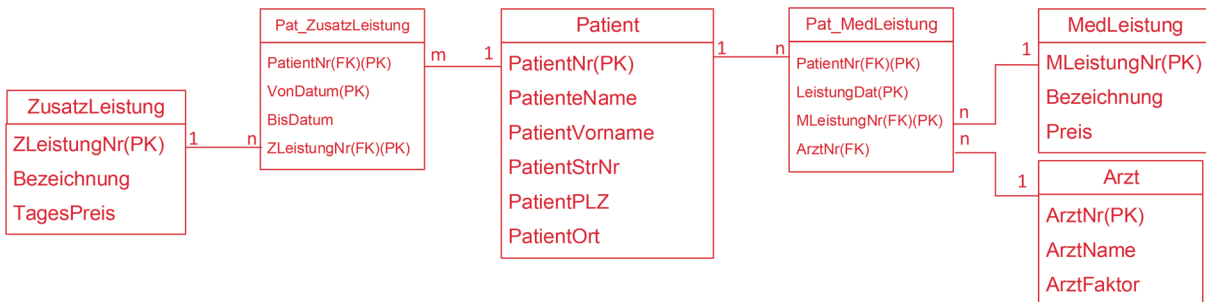
c) 2 Punkte

Als Datenbindung (engl. Data Binding) bezeichnet man z. B. die automatische Weitergabe von Daten von einem Datenobjekt an ein Steuerobjekt (Viewobjekt) einer Benutzeroberfläche und umgekehrt.

#### 4. Handlungsschritt (25 Punkte)

a) 21 Punkte

6 Punkte Tabellen mit Attributen, 6 Punkte PKs, 4 Punkte FKs, 5 Punkte Beziehungen



b) 4 Punkte

Eine medizinische Leistung kann nicht gelöscht werden, solange zugeordnete Datensätze in der Tabelle Pat\_MedLeistung existieren. Dies wäre eine Verletzung der referentiellen Integrität, die das Datenbanksystem verhindert.

## 5. Handlungsschritt (25 Punkte)

a) 5 Punkte

```
SELECT Pat_Name, Pat_Vorname, Pat_GebDatum
FROM Patient
ORDER BY Pat_GebDatum DESC, Pat_Name ASC, Pat_Vorname DESC;
```

ASC ist nicht unbedingt anzugeben.

b) 10 Punkte

```
SELECT PatAuf_AufnahmeDatum, PatAuf_EntlassDatum, (PatAuf_EntlassDatum -
PatAuf_AufnahmeDatum) AS Dauer,
Z_ZimmerNummer,
Stat_Station,
Bett_Nummer
FROM ( ( Patient_Aufenthalt AS PatAuf
INNER JOIN Zimmer AS Z ON PatAuf.PatAuf_ZID = Z.Z_ID )
INNER JOIN Station AS Stat ON Z.Z_StatID = Stat.Stat_ID)
INNER JOIN Betten AS Bett ON Z.Z_BettID = Bett.Bett_ID)
WHERE (Month(PatAuf_AufnahmeDatum) = 2 AND Year(PatAuf_AufnahmeDatum) = 2020)
OR (Month(PatAuf_EntlassDatum) = 2 AND Year(PatAuf_EntlassDatum) = 2020);
```

LEFT JOIN Auch OK, auch andere Lösungen sind möglich.

c) 10 Punkte

```
SELECT Bett_Nummer
FROM Betten
WHERE
(SELECT COUNT(PatAuf_ID) FROM (Patient_Aufenthalt AS PatAuf
LEFT JOIN Zimmer AS Z ON PatAuf.PatAuf_ZID = Z.Z_ID)
WHERE Z.Z_BettID = Betten.Bett_ID
AND
(
(PatAuf.PatAuf_EntlassDatum IS NULL ) OR
(DAY(PatAuf.PatAuf_EntlassDatum) <= 21 AND
MONTH(PatAuf.PatAuf_EntlassDatum) = 4 AND YEAR(PatAuf.PatAuf_EntlassDatum) =
2020 ) OR
(MONTH(PatAuf.PatAuf_EntlassDatum) < 4 AND
YEAR(PatAuf.PatAuf_EntlassDatum) = 2020 ) OR
(YEAR(PatAuf.PatAuf_EntlassDatum) < 2020 )
)
)=0;
```

Auch andere Lösungen sind möglich.